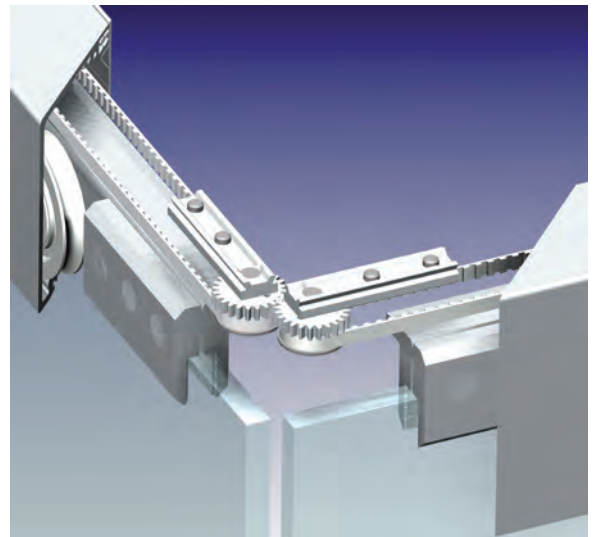
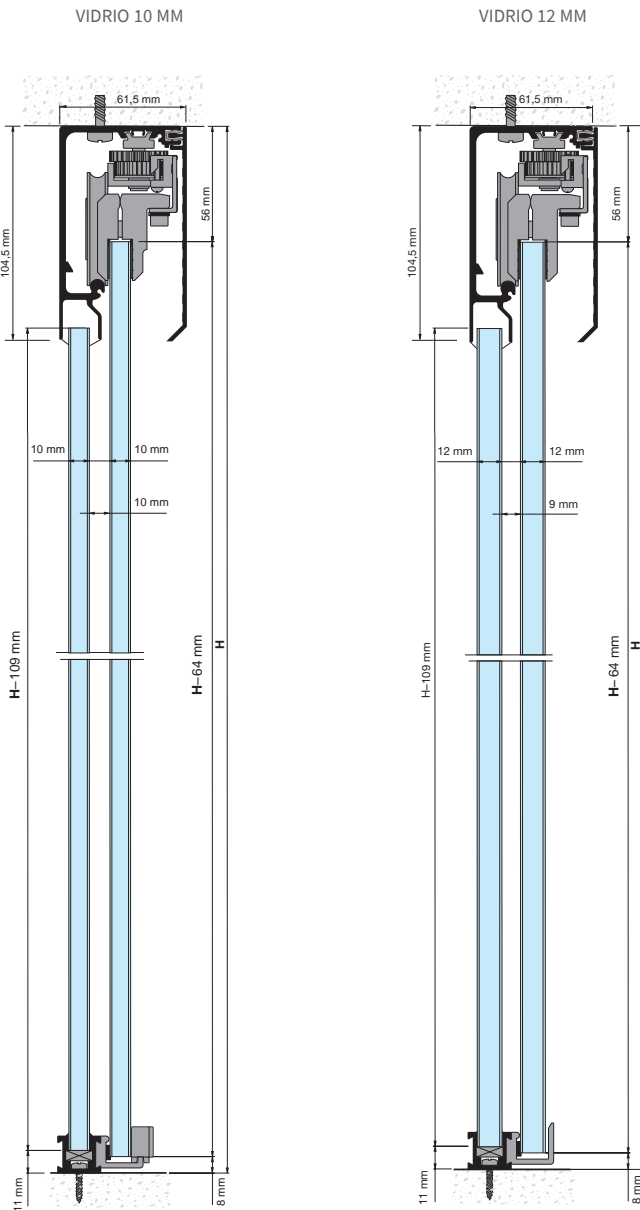


SERIE ROLMATIC CORNER

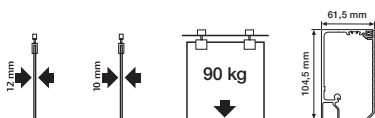
## ROLMATIC CORNER

Sistema sincrónico compacto para cerramientos acristalados de esquina en ángulo 90°, con paneles fijos de vidrio.  
 Perfil superior compacto, acabado en aluminio anodizado "Plata Mariner". Puede soportar vidrios de 10 ó 12 mm de espesor y 90 kg por hoja. Se comercializa en 3 longitudes de perfil.  
 La sujeción del perfil es siempre a techo.



**Características técnicas:**

- Especificaciones:



Ver vídeo demostrativo  
[www.vitrum.es](http://www.vitrum.es)

**SERIE ROLMATIC CORNER**

**KITS**

**KIT INSTALACIÓN G-1**

Longitud: 1500 x 1500 mm

**Acabados**

Anodizado Plata Mariner	Vidrio 10 mm	<b>2181.K15 PL</b>
Anodizado Plata Mariner	Vidrio 12 mm	<b>2182.K15 PL</b>



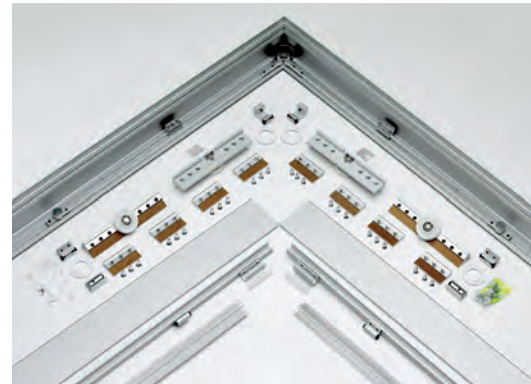
2611  
2616

**KIT INSTALACIÓN G-1**

Longitud: 2000 x 2000 mm

**Acabados**

Anodizado Plata Mariner	Vidrio 10 mm	<b>2181.K20 PL</b>
Anodizado Plata Mariner	Vidrio 12 mm	<b>2182.K20 PL</b>



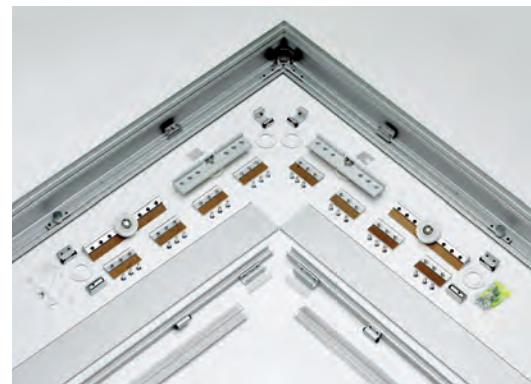
2612  
2617

**KIT INSTALACIÓN G-3**

Longitud: 2500 x 2500 mm

**Acabados**

Anodizado Plata Mariner	Vidrio 10 mm	<b>2181.K25 PL</b>
Anodizado Plata Mariner	Vidrio 12 mm	<b>2182.K25 PL</b>



2613  
2618